

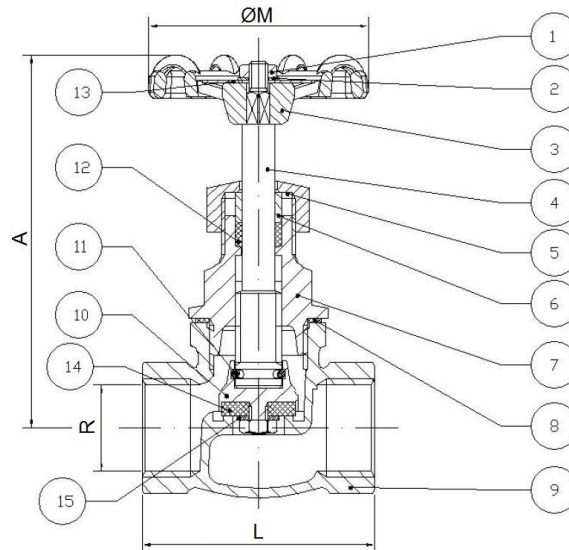
Art.: 3228 Válvula de asiento de globo Seat globe valve

Características

1. Apta para cualquier tipo de instalación.
2. Construcción en bronce RG 5.
3. Extremos rosca gas (BSP) hembra según ISO 228/1.
4. Ideal para agua caliente / fría y diferentes aceites.
5. Temperatura de trabajo desde -10°C a 180°C.
6. Presión máxima de trabajo 16 bar (PN-16).
7. Cierre PTFE.

Features

1. Suitable for industrial and hydraulic installations.
2. Construction in bronze RG 5.
3. Gas (BSP) threaded female ends according to ISO 228/1.
4. Ideal for hot / cold water and different oils.
5. Working temperature from -10°C to 180°C.
6. Maximum working pressure 16 bar (PN-16).
7. PTFE sealing.



Nº	Denominación / Name	Material
1	Tuerca / Nut	Latón / Brass CW614-N
2	Arandela 1 / Washer 1	Acero galvanizado / Galvanized steel
3	Volante / Handwheel	Aluminio / Aluminium
4	Eje / Stem	Latón / Brass CW614-N
5	Anillo 1 / Ring 1	Latón / Brass CW614-N
6	Prensaestopas / Packing nut	Latón / Brass CW614-N
7	Tapa / Cap	Latón / Brass CW614-N
8	Junta 1 / Gasket 1	Fibra / Fiber SIL C4400
9	Cuerpo / Body	Bronce RG 5 (CC491K) / Bronze RG 5 (CC491K)
10	Obturador / Shutter	Latón / Brass CW614-N
11	Anillo 2 / Ring 2	Acero galvanizado / Galvanized steel
12	Estopada / Packing	Vitón / Viton
13	Placa / Plate	Aluminio / Aluminium
14	Junta 2 / Gasket 2	PTFE
15	Arandela 2 / Washer 2	Latón / Brass CW614-N



GENEBRE S.A. · Avda. Joan Carles I, 46-48 · EDIFICIO GENE BRE
Tel. +34 93 298 80 00/01 · Fax +34 93 298 80 06
08908 L'HOSPITALET DE LLOBREGAT Barcelona (Spain)
e-mail: genebre@genebre.es
internet: <http://www.genebre.es>

Ref.	Medida / Size R	Dimensiones / Dimensions (mm)			Peso / Weight (g)
		A	L	M	
3228 03	3/8"	67	45	50	181
3228 04	1/2"	80	50	50	265
3228 05	3/4"	85	62	50	400
3228 06	1"	94	71	60	550
3228 07	1 1/4"	106	85	70	875
3228 08	1 1/2"	118	90	80	1135
3228 09	2"	127	110	80	1790